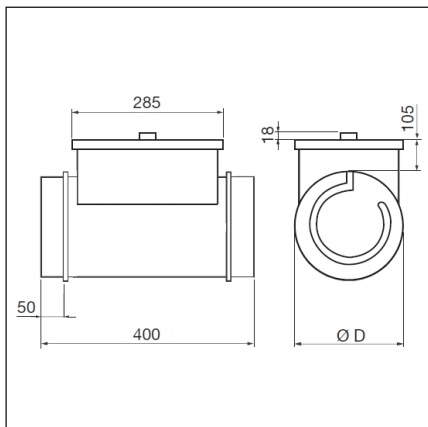
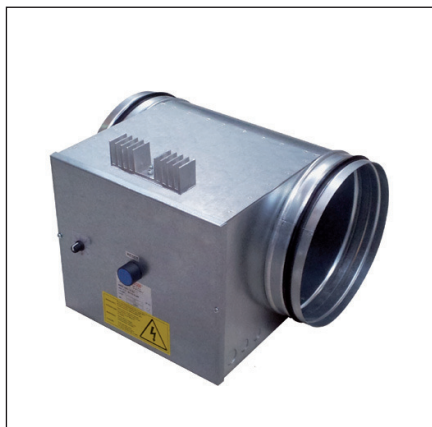


Příslušenství, potrubní elementy

MBE R2 – elektrické ohřivače s regulací



MBE R2 – elektrický ohřivač pro kruhové potrubí s regulací výkonu

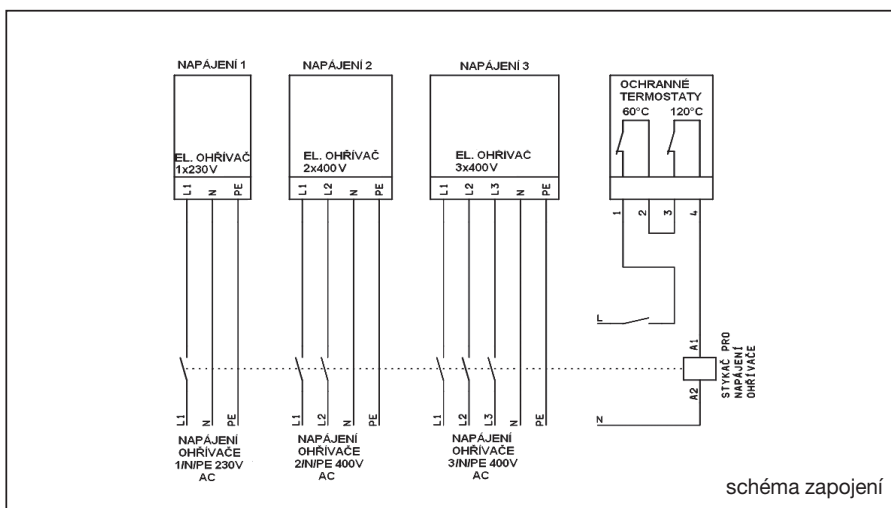
- skříň z galvanizovaného plechu, obsahuje svorkovnici, vnitřní instalaci a regulátor topného výkonu včetně chladiče výkonového prvku
- topné tyče jsou z nerezové oceli
- je vybaven dvěma termostaty, pracovním (60°C), a bezpečnostním (vypíná při 120°C)
- tlačítko resetu bezpečnostního termostatu je umístěno na skříni, při montáži je nutno umístit ohřivač s ohledem na revizní činnost
- plynulá regulace se provádí přivedením regulačního napětí s rozsahem 0–10V v závislosti na regulační odchylce nebo vestavěným regulátorem teploty
- regulátor je konstruován na spolupráci s regulační jednotkou UNIREG, případně s kompletní regulací RS-MINI nebo Digireg[®]

- perioda spínání ohřivače cca 20 s
- řídicí obvod je galvanicky oddělen od síťového napětí, zachovává podmínky pro obvodu SELV
- pro řídicí systémy, které nemohou dodat řídicí napětí s proudem 10 mA, je k dispozici převodník PS-21
- krytí IP 43
- montují se za ventilátor ve směru průtoku vzduchu, mezi ventilátor a ohřivač je nutno vložit cca 1 m potrubí

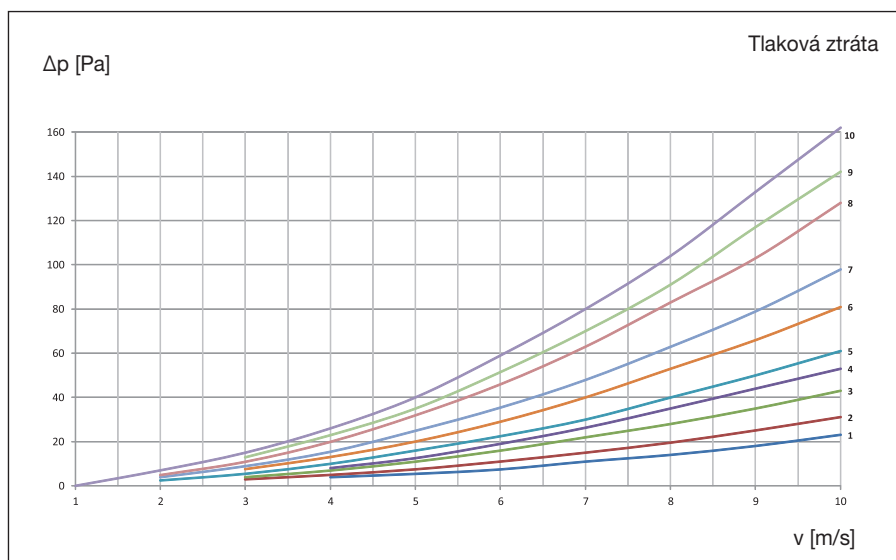
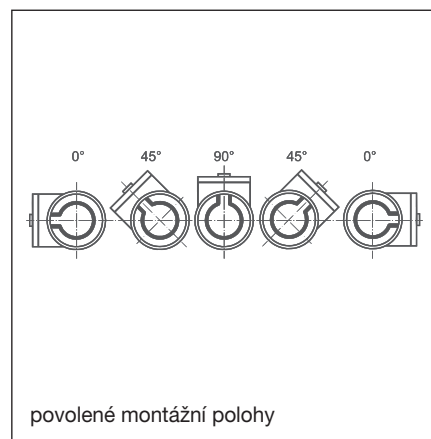
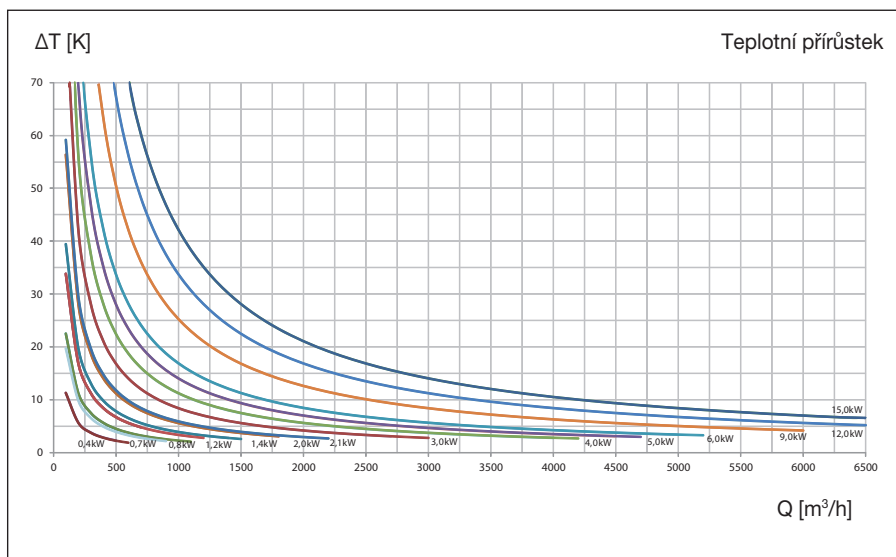
- při vypnutí ventilátorů smějí klapky v systému zavřít až po dochlazení tyčí, v opačném případě hrozí poškození ohřivače a ostatního zařízení.
- Pozor! Elektrický ohřivač musí mít pro zachování správné funkce minimální rychlost přes topné spirály 1,5 m/s. Při nedodržení této rychlosti se topné spirály přehřívají a vypíná termoochrana ohřivače. Tím se zásadně snižuje životnost topných spirál.

Technické parametry

- řídicí napětí 0 až 10 V DC
- odebíraný proud při řídicím napětí 10 V do 10 mA
- rozsah řídicího napětí pro 0–100 % výkonu ohřivače je cca 1,9 až 9,6 V
- tepelná ztráta na chladičích max. 0,6% výkonu ohřivače (bližší údaje na vyžádání)
- provozní teplota na chladičích (při teplotě okolí 40°C) je do 85°C
- maximální teplota na chladičích s elektronickým omezením při nedostatečném chlazení do 100°C



Typ	křivka Δp	min. průtok [m ³ /h]	příkon [W]	napětí [V]	proud [A]	potrubí [mm]	teplotní čidla	diferenční snímač tlaku	hmotnost [kg]
MBE-100/0,4 R2	1	50	400	1/230	1,7	100	TGBK,TGBR	DTS PSA	2,5
MBE-125/1,2 R2	6	70	1200	1/230	5,2	125	TGBK,TGBR	DTS PSA	3,5
MBE-160/2,1 R2	5	110	2100	1/230	9,1	160	TGBK,TGBR	DTS PSA	5,0
MBE-200/3,0 R2	4	170	3000	2/400	7,5	200	TGBK,TGBR	DTS PSA	6,1
MBE-200/5,0 R2	6	170	5000	2/400	12,5	200	TGBK,TGBR	DTS PSA	6,4
MBE-250/5,0 R2	4	270	5000	2/400	12,5	250	TGBK,TGBR	DTS PSA	7,4
MBE-250/6,0 R2	5	270	6000	2/400	15,0	250	TGBK,TGBR	DTS PSA	7,6
MBE-315/3,0 R2	1	420	3000	2/400	7,5	315	TGBK,TGBR	DTS PSA	7,8
MBE-315/6,0 R2	2	420	6000	2/400	15,0	315	TGBK,TGBR	DTS PSA	8,8
MBE-315/9,0 R2	4	420	9000	3/400	13,0	315	TGBK,TGBR	DTS PSA	9,0
MBE-355/9,0 R2	3	540	9000	3/400	13,0	355	TGBK,TGBR	DTS PSA	10,0
MBE-400/9,0 R2	2	680	9000	3/400	13,0	400	TGBK,TGBR	DTS PSA	11,3
MBE-450/15,0 R2	7	860	15000	3/400	21,6	450	TGBK,TGBR	DTS PSA	12,3
MBE-500/9,0 R2	1	1000	9000	3/400	13,0	500	TGBK,TGBR	DTS PSA	13,2



Mimo standardní řadu výkonů jsou k dispozici následující provedení:

- MBE-100 R2 - 0,8 kW
- MBE-125 R2 - 0,4/0,8 kW
- MBE-160 R2 - 0,7/1,4 kW
- MBE-200 R2 - 2/4/6/9 kW
- MBE-250 R2 - 1/2/3/4/9 kW
- MBE-315 R2 - 12/15 kW
- MBE-355 R2 - 6/12/15/18 kW
- MBE-400 R2 - 6/12/15/18 kW
- MBE-500 R2 - 6/12/15/18 kW

MBE R2 - tlakové ztráty [Δp]										
průměr [mm]	100	125	160	200	250	315	355	400	450	500
min. průtok [m ³ /h]	43	67	110	170	265	420	535	680	860	1060
Výkon ohřívače	Typ křivky									
400 W	1	1								
700 W			1							
800 W	7	5								
1200 W		6								
1400 W			4							
2000 W				2	1					
2100 W			5							
3000 W				4	2	1				
4000 W				5	2					
5000 W				6	4					
6000 W				7	5	2	2	1		1
9000 W					7	4	3	2		1
12000 W						5	4	3		3
15000 W								8	7	



Upozornění:

při vypnutí VZT systému musí být pro ochlazení topných tyčí zajištěn dobřeh ventilátoru se zpožděním min. 2 min. V opačném případě hrozí poškození ohřívače a ostatních zařízení

Příslušenství