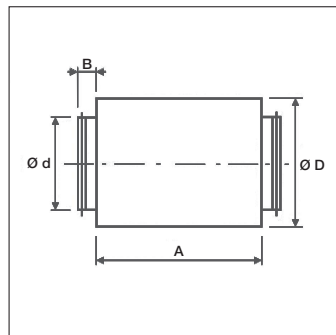




### MAA – tlumič hluku pro kruhové potrubí

- plášť tlumiče je z galvanizovaného plechu
- umožňuje dosáhnout značných útlumů hluku
- lze jej velmi jednoduše instalovat
- je možné propojit více tlumičů dohromady k dosažení extrémně dobrého potlačení hluku
- dobré výsledky jsou dosahovány ve spojení s ventilátory TD Mixvent
- tlaková ztráta tlumiče se uvažuje ve výši 2 násobku tlakové ztráty hladkého potrubí
- větší a atypické průměry je nutno projednat s výrobcem



Typ	A	Ø d	Ø D	B	hmot.	útlum dB ve frekvencním pásmu [Hz]							
	[mm]	[mm]	[mm]	[mm]		125	250	500	1000	2000	4000	8000	
MAA 100	600	98	200	60	3	3	10	19	24	26	20	3	
MAA 100	900	98	200	60	5	2	15	30	29	29	20	7	
MAA 125	600	123	224	60	4	2	9	15	21	24	18	9	
MAA 125	900	123	224	60	5	2	12	22	25	27	21	8	
MAA 150	900	148	250	60	6	2	11	20	26	29	22	5	
MAA 160	600	158	260	60	4	3	7	10	16	19	16	3	
MAA 160	900	158	260	60	6	2	10	18	28	31	22	3	
MAA 200	600	198	315	60	5	3	6	11	17	15	12	8	
MAA 200	900	198	315	60	8	4	9	16	23	28	19	10	
MAA 250	600	248	355	60	6	1	6	11	14	13	11	9	
MAA 250	900	248	355	60	9	2	6	15	24	22	16	13	
MAA 315	600	313	450	60	8	2	5	12	8	10	10	9	
MAA 315	900	313	450	60	12	2	6	15	18	16	12	11	
MAA 355	900	353	490	60	15	3	7	13	17	15	12	10	
MAA 400	900	398	630	60	17	3	9	11	15	13	11	10	
MAA 450	900	448	650	60	19	3	8	12	13	10	9	8	
MAA 500	900	498	700	60	21	3	7	13	13	11	9	8	