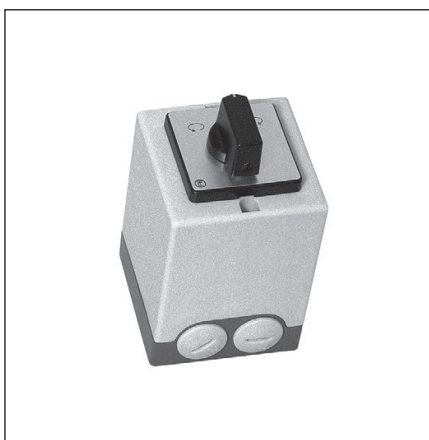
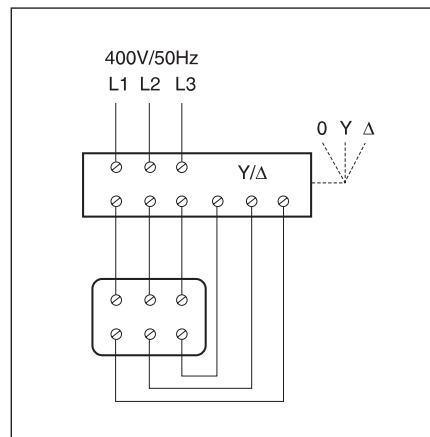




### SD 2 – přepínač otáček

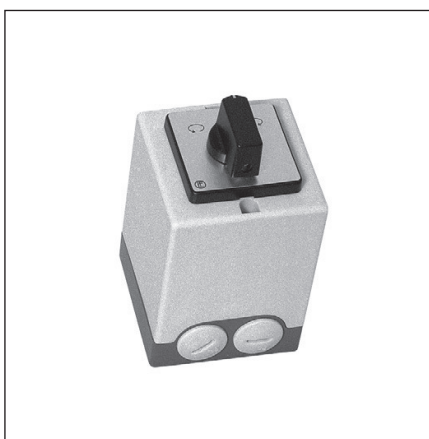
- přepínání Y/D u motorů, které jsou k tomu výrobcem určeny, jedná se zejména o ILT, HCFT, TCFT, CTHT, CTVT, HCTT
- montáž na omítku
- krytí IP 55
- napětí 500V
- max. proud 16A
- 92 x 95 x 135 (Š x H x V)



### WSW/WSD – přepínač směru otáček

- přepínač směru otáčení pro jednofázové (WSW) nebo třífázové (WSD) ventilátory COMPACT
- napětí 230V nebo 400V/50Hz
- proud 20 A
- montáž na omítku
- krytí IP 54
- 68 x 120 x 68 (Š x H x V)

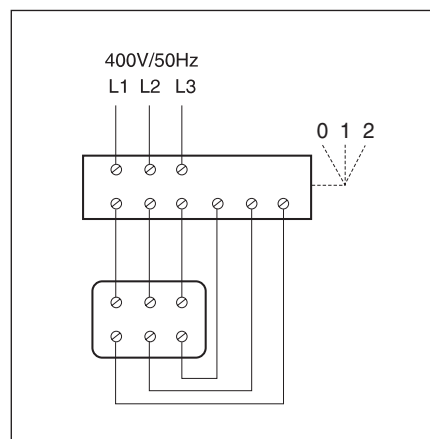
Typ	ventilátor
WSW 2	COMPACT 1f 250, 315, 355, 400
WSW 3	COMPACT 1f 450, 500, 560, 630, 710
WSW 4	COMPACT 3f do 4kW



### PUD 16 (DS) – přepínač pro Dahlanderovo vinutí

### PUG 16 (GS) – přepínač pro oddělené vinutí

- přepínání počtu pólů motorů, které jsou k tomu výrobcem určeny, jedná se zejména o TCBT, TGT, ILHT, VDA, CTHT, CTVT
- montáž na omítku
- krytí IP 54
- napětí 400V
- max. proud 16A
- 68 x 120 x 68 (Š x H x V)



### PM 55 – revizní vypínač

- spínací přístroje k vypnutí a zajištění beznapěťového stavu ventilátoru při opravách a údržbě
- přepínače lze uzamknout zámekem ve vypnutém stavu
- napětí 500V/50, 60Hz
- proud 16A
- montáž na omítku
- krytí IP 55
- PM 55/3 – 3pólový vypínač s jedním pomocným kontaktem
- PM 55/6 – 6pólový vypínač
- 92 x 124 x 135 (Š x H x V)

