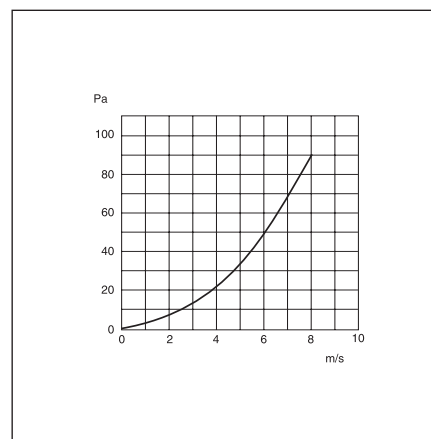
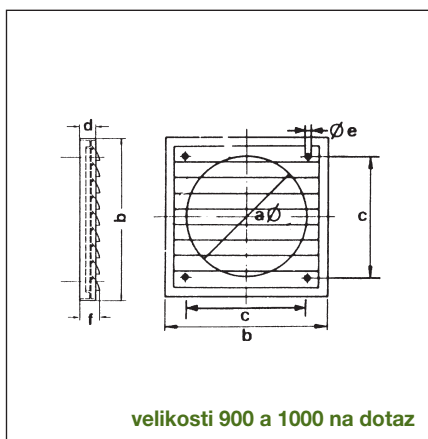


### PAR – žaluziová klapka elektricky ovládaná

- rám a klapky z plastu
- barva šedá
- ovládací servomotor 220V/50Hz, bez napětí zavřená (pomocí pružin), trvale pod napětím je otevřená
- maximální rychlost pro přívod vzduchu je 3m/s
- maximální rychlost pro odvod vzduchu je 10m/s
- nově též velikost 1000, rozměry na dotaz

Model	a	b	c	d	Ø e	ventilátor
PAR-160 W	160	194	140	22	5	150
PAR-200 W	210	244	182	22	5	200
PAR-250 W	260	294	232	26	5	250
PAR-315 W	314	344	275	26	5	315
PAR-355 W	360	397	310	26	5	355
PAR-400 W	420	459	364	26	5	400
PAR-450 W	460	501	395	26	5	450
PAR-500 W	510	549	445	31	5	500
PAR-560 W	560	605	522	28	5	560
PAR-630 W	630	696	626	31	5	630
PAR-710 W	710	760	692	40	5	710
PAR-800 W	800	840	772	40	5	800



velikosti 900 a 1000 na dotaz

### PRG – protidešťová žaluzie

- rám a lamely z plastu
- barva šedá
- lamely jsou pevné
- maximální teplota okolí +70°C
- maximální rychlost 12m/s

Model	a	b	c	d	Ø e	f	ventilátor
PRG-160 W	160	194	140	22	5	33	150
PRG-200 W	210	244	182	22	5	36	200
PRG-250 W	260	294	232	26	5	42	250
PRG-315 W	314	344	275	26	5	42	315
PRG-355 W	360	397	310	26	5	42	355
PRG-400 W	420	459	364	26	5	42	400
PRG-450 W	460	501	395	26	5	42	450
PRG-500 W	510	549	445	31	5	42	500
PRG-560 W	560	605	522	28	5	45	560
PRG-630 W	630	696	626	31	5	45	630
PRG-710 W	710	760	692	40	5	45	710
PRG-800 W	800	840	772	40	5	45	800