

ED Flex System®

Kruhový systém pro rozvod vzduchu

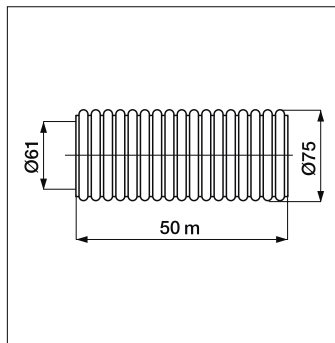
Rekuperace



ED flex HYGIENIC

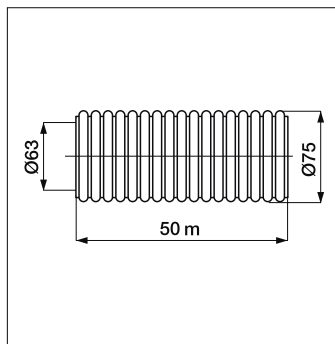
Antimikrobiální větrací potrubí vhodné na přívod nasávaného nebo odvod odpadního vzduchu v místnostech s centrálně řízeným větráním. Díky hladkému vnitřnímu povrchu je velmi jednoduché čištění.

- flexibilní PE potrubí speciálně navržené pro ventilační aplikace
- uvnitř hladký povrch pro snadné čištění
- bez zápachu
- vnitřní průměr potrubí 61 mm, vnější 75 mm
- 50 m v balení
- doporučený poloměr ohybu 350 mm
- tlaková ztráta ΔPz stanovena pro 10 m délky potrubí



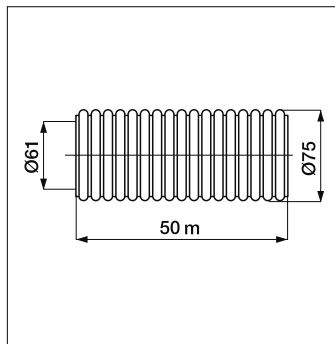
ED flex PRO

- flexibilní PE potrubí speciálně navržené pro ventilační aplikace
- uvnitř hladký povrch pro snadné čištění
- bez zápachu
- vnitřní průměr potrubí 63 mm, vnější 75 mm
- 50 m v balení
- doporučený poloměr ohybu je 230 mm
- tlaková ztráta ΔPz je stanovena pro 10 m délky potrubí

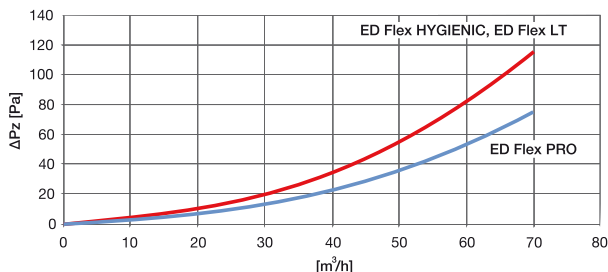


ED flex LT

- flexibilní PE potrubí speciálně navržené pro ventilační aplikace
- uvnitř hladký povrch pro snadné čištění
- vnitřní průměr potrubí 61 mm, vnější 75 mm
- 50 m v balení
- doporučený poloměr ohybu je 350 mm
- tlaková ztráta ΔPz je stanovena pro 10 m délky potrubí



Tlakové ztráty pro 10 m délky potrubí



Pro stanovení tlakové ztráty se uvažuje doporučený maximální průtok 40 m³/h (ED Flex PRO) nebo 35 m³/h (ED Flex LT a ED Flex Hygienic).

Předpokládá se délka tras 5 – 18 m, měřeno od rozdělovače po koncové distribuční elementy. Při trase delší než 18 m je nutná kontrola dispozičního tlaku.