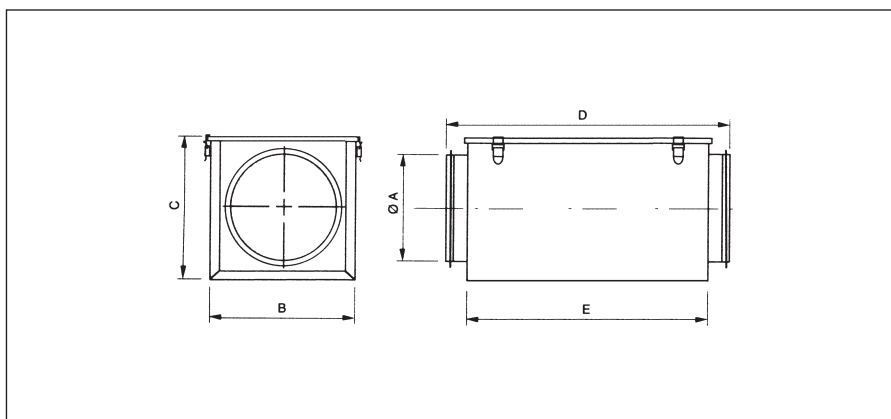


MFL – filtrační kazeta EU 3 (nebo G4)

- pro kruhové potrubí
- obsahuje standardní filtr EU 3 (G4)
- je vyrobena z galvanizované oceli s gumovým těsněním pro připojení na potrubí
- po uvolnění zámků na víku lze vyjmout rám s filtrem
- MFR – náhradní filtrační vložka

Typ filtru	náhr. filtr	Ø A	B	C	D	E
MFL - 100	MFR 100	100	200	199	196	154
MFL - 125	MFR 125	125	200	199	196	154
MFL - 150/160	MFR 160	150/160	200	199	196	154
MFL - 200	MFR 200	200	244	243	202	154
MFL - 250	MFR 250	250	294	293	206	154
MFL - 315	MFR 315	315	343	342	206	154
MFL - 355/400	MFR 400	355/400	448	447	254	154
MFL - 500	MFR 500	500	550	550	274	174



MFL/F – filtrační kazeta G3, F5, F7

- pro kruhové potrubí
- dodává se bez filtrační vložky
- je určena pro kapsový filtr MFR G3, F5 nebo F7
- kazeta je opatřena speciálně provedeným víkem se zámků a přitlakem pro zajištění těsnosti
- je vyrobena z galvanizované oceli s gumovým těsněním pro připojení na potrubí
- po uvolnění zámků na víku lze vyjmout rám s filtrem
- MFR – náhradní filtrační vložka

Typ filtru	filtrační vložka	Ø A	B	C	D	E
MFL - 100/3 (5)	MFR 100/3 (5)	100	200	203	522	450
MFL - 125/3 (5)	MFR 125/3 (5)	125	200	203	522	450
MFL - 150/160/3 (5)	MFR 160/3 (5)	150/160	200	203	522	450
MFL - 200/3 (5)	MFR 200/3 (5)	200	245	248	530	450
MFL - 250/3 (5)	MFR 250/3 (5)	250	295	298	584	500
MFL - 315/3 (5)	MFR 315/3 (5)	315	345	348	634	550
MFL - 355/400/3 (5)	MFR 400/3 (5)	355/400	445	448	782	650
MFL - 500/3 (5)	MFR 500/3 (5)	500	na dotaz	na dotaz	na dotaz	na dotaz

